



DISPERSEUR EN LIGNE PILOTE

Type Z 66



Moteur

2.4 - 3 KW / 230 V - 400 V - 50 Hz
Moteur à deux vitesses (entraînement par courroie):
6.000 et 12.000 t/mn - Protection IP 55
En option : protection ADF
Moteur en direct - Vitesse maximum 6.000 t/mn

Chambre de dispersion

Démontage rapide
Outils de dispersion interchangeables

Etanchéité

Garniture mécanique simple ou double selon conditions d'utilisation

Matières

Acier inox 1.4571 (=AISI 316 Ti)
Aciers spéciaux sur demande

Vitesse de cisaillement

21 m/sec et 42 m/sec
(6.000 et 12.000 t/mn)
Jusqu'à 21 m/sec (à 6.000 t/mn)

Débit

200 à 3.000 litres/heure pour de l'eau

Raccords entrée/sortie

Filetage DIN 11851 (standard)
SMS, bride ISO ou autre sur demande

Le disperseur en ligne ystral Z 66 est utilisé pour toutes les fonctions d'émulsion, de broyage humide et d'homogénéisation dans les procédés en ligne (continu) ou par recirculation (discontinu).

Cet homogénéiseur en ligne est adapté à la recherche et au développement ou à la fabrication en petite quantité.

Les disperseurs ystral ont fait leurs preuves dans le monde entier pour les branches d'industrie:

Alimentaire
Cosmétique
Pharmaceutique
Chimique

Le système de montage par modules permet de multiples variantes pour une adaptation optimale aux différentes exigences par le choix des outils de dispersion.

Matériaux de qualité supérieure, conception mécanique moderne et contrôle-qualité sévère sont la garantie d'une fiabilité maximum.

Le démontage rapide facilite l'échange des couronnes de dispersion et permet un nettoyage rapide. Nettoyage en place possible.



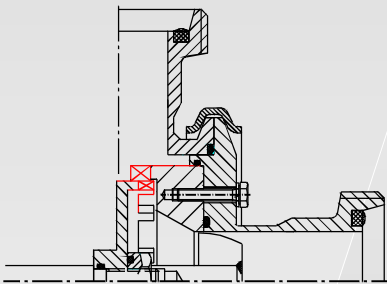
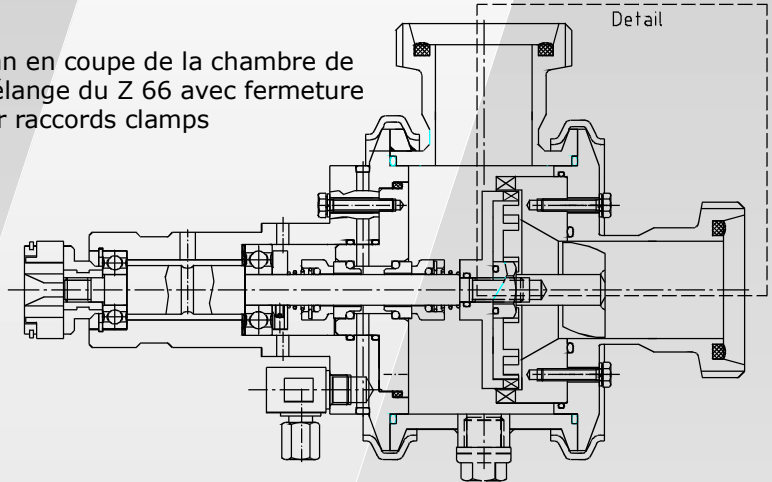
ystral gmbh
maschinenbau + prozesstechnik
Wettelbrunner Straße 7
D-79282 Ballrechten-Dottingen
WEB: www.ystral.de

En France
Ystral SARL
10 rue de l'Echarpe
31000 Toulouse
Tél. 05 62 27 02 55 / Fax 05 62 27 09 52 / ystral.sarl@wanadoo.fr
Agence régionale France-Nord 43 Rue de Mollière 78150 Le Chesnay
Tél. 01 39 23 04 22 / Fax 01 39 23 04 25 / ystra78@wanadoo.fr

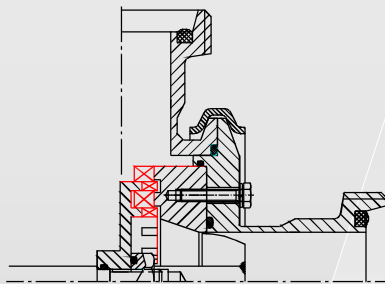
Ystral



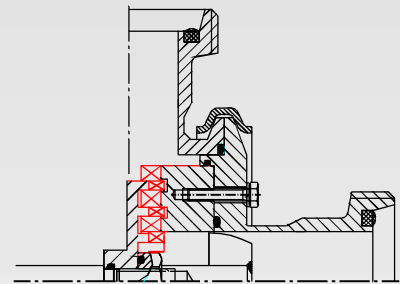
Plan en coupe de la chambre de mélange du Z 66 avec fermeture par raccords clamps



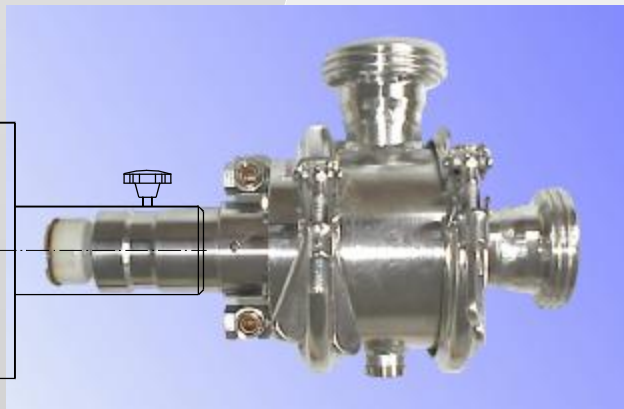
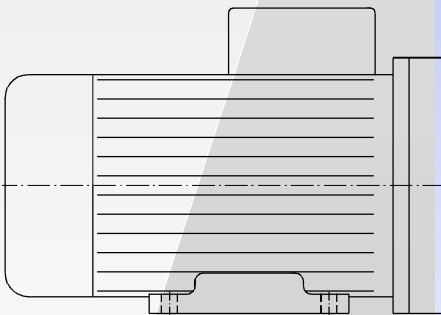
Combinaison Rotor/Stator
1 rangée de dents



Combinaison Rotor/Stator
2 rangées de dents



Combinaison Rotor/Stator
3 rangées de dents



Chambre de mélange du
Z 66 avec moteur à
entraînement en direct

ystral gmbh
maschinenbau + prozesstechnik
Wettelbrunner Straße 7
D-79282 Ballrechten-Dottingen
WEB: www.ystral.de

En France
Ystral SARL
10 rue de l'Echarpe
31000 Toulouse
Tél. 05 62 27 02 55 / Fax 05 62 27 09 52 / ystral.sarl@wanadoo.fr
Agence régionale France-Nord 43 Rue de Molière 78150 Le Chesnay
Tél. 01 39 23 04 22 / Fax 01 39 23 04 25 / jf.sassolas@libertysurf.fr