



## DISPERSEUR EN LIGNE Type Z 150



### Moteur

11 15 KW / 400 V - 50 Hz - 3000 t/mn  
Protection IP 55, options pour :  
- protection ADF  
- variateur de vitesse 0 à 3.600 t/mn

### Chambre de dispersion

Démontage rapide  
Outils de dispersion interchangeables  
Emboîtements étanchés par joints toriques  
Options : double-paroi 2 bars

### Etanchéité

Garniture mécanique simple ou double  
selon conditions d'utilisation

### Matières

Acier inox 1.4571 (=AISI 316 Ti)  
Aciers spéciaux sur demande

### Vitesse de cisaillement

Jusqu'à 28 m/sec (à 3600 t/mn)

### Débit

5.000 à 30.000 litres/heure pour de l'eau

### Pressions

Seul : refoulement jusqu'à 1 bar  
En circuit : entrée/sortie maxi : 8 bar

### Raccords entrée/sortie

Filetage DIN 11851 (standard)  
SMS, bride ISO ou autre sur demande

Le disperseur en ligne ystral Z 150 est utilisé pour toutes les fonctions d'émulsion, de broyage humide et d'homogénéisation dans les procédés en ligne (continu) ou par recirculation (discontinu).

Les disperseurs ystral ont fait leurs preuves dans le monde entier pour les branches d'industrie :

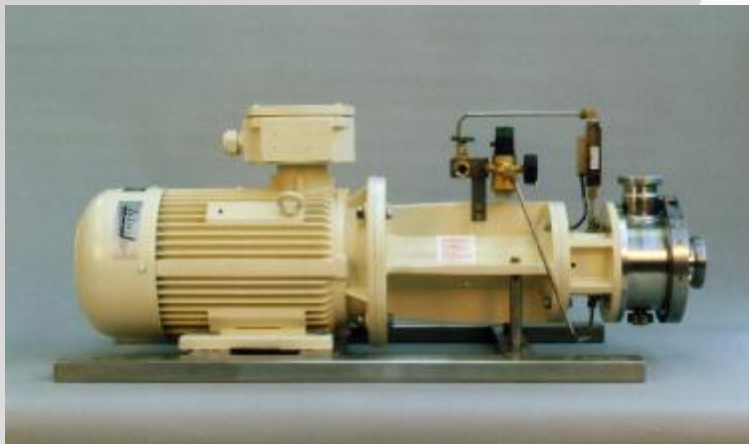
**Alimentaire**  
**Cosmétique**  
**Pharmaceutique**  
**Chimique**

Le système de montage par modules permet de multiples variantes pour une adaptation optimale aux différentes exigences, tant sur le plan du procédé par le choix des outils de dispersion, que sur le plan technique par le choix des étanchéités et des motorisations, à vitesse fixe ou variable.

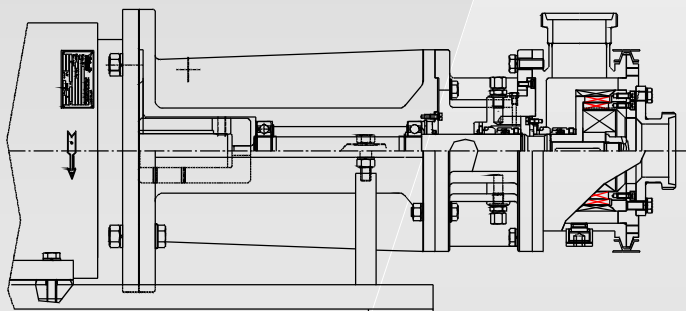
Matériaux de qualité supérieure, conception mécanique moderne et contrôle-qualité sévère sont la garantie d'une fiabilité maximum.

Le démontage rapide facilite l'échange des couronnes de dispersion et permet un nettoyage rapide. Nettoyage en place possible.

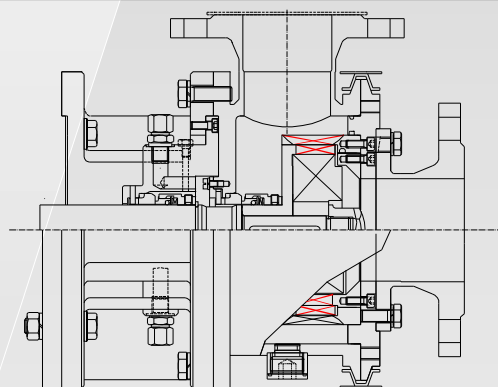




## Z 150 (1 chambre de dispersion)

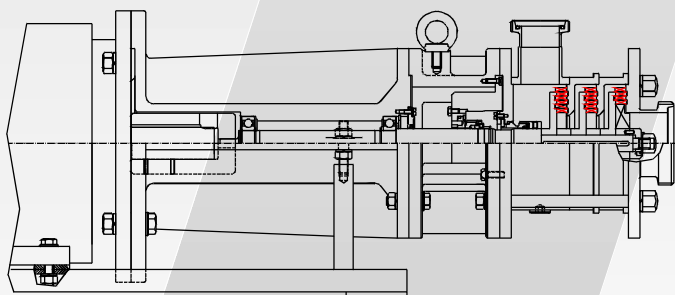


Combinaison Rotor / Stator  
1 rotor denté/ 2 couronnes - stator  
à fentes hélice de pompage



Combinaison Rotor / Stator  
1 rotor denté/ 1 couronne - stator  
à fentes hélice de pompage

## Z 150 (3 chambres de dispersion)



Combinaison Rotor / Stator  
3 rotors dentés / 3 stators dentés / hélice de pompage

