



DISPERSEUR EN LIGNE

Type Z 180



Moteur

18.5 37 KW / 400 V - 50 Hz - 3000 t/mn
Protection IP 55, options pour :
- protection ADF
- variateur de vitesse 0 à 3.600 t/mn

Chambre de dispersion

Démontage rapide
Outils de dispersion interchangeables
Emboîtements étanchés par joints toriques
Options : double-paroi 2 bars

Etanchéité

Garniture mécanique simple ou double
selon conditions d'utilisation

Matières

Acier inox 1.4571 (=AISI 316 Ti)
Aciers spéciaux sur demande

Vitesse de cisaillement

Jusqu'à 30 m/sec (à 3600 t/mn)

Débit

6.000 à 40.000 litres/heure pour de l'eau

Pressions

Seul : refoulement jusqu'à 1.5 bar
En circuit : entrée/sortie maxi : 8 bar

Raccords entrée/sortie

Filetage DIN 11851 (standard)
SMS , bride ISO ou autre sur demande

Le disperseur en ligne ystral Z 180 est utilisé pour toutes les fonctions d'émulsion, de broyage humide et d'homogénéisation dans les procédés en ligne (continu) ou par recirculation (discontinu).

Les disperseurs ystral ont fait leurs preuves dans le monde entier pour les branches d'industrie :

Alimentaire
Cosmétique
Pharmaceutique
Chimique

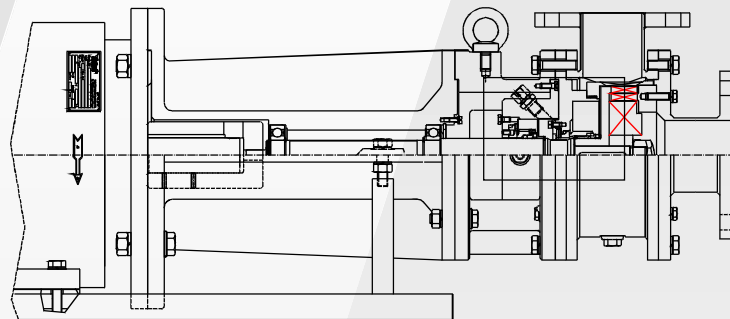
Le système de montage par modules permet de multiples variantes pour une adaptation optimale aux différentes exigences, tant sur le plan du procédé par le choix des outils de dispersion, que sur le plan technique par le choix des étanchéités et des motorisations, à vitesse fixe ou variable.

Matériaux de qualité supérieure, conception mécanique moderne et contrôle-qualité sévère sont la garantie d'une fiabilité maximum.

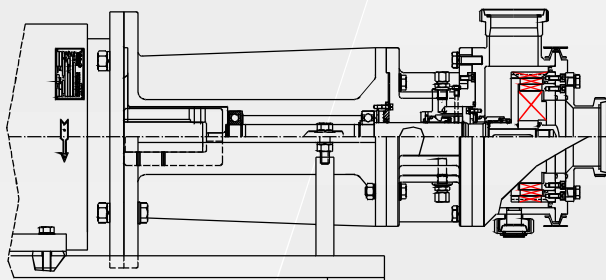
Le démontage rapide facilite l'échange des couronnes de dispersion et permet un nettoyage rapide.
Nettoyage en place possible.



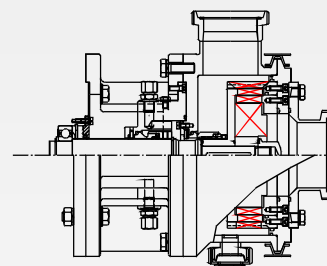
Ystral



Z 180 (1 chambre de dispersion)

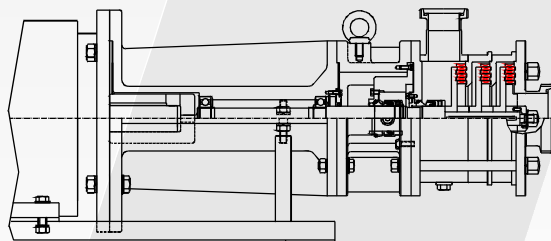


Combinaison Rotor / Stator
1 rotor denté/ 2 couronnes - stator
à fentes hélice de pompe

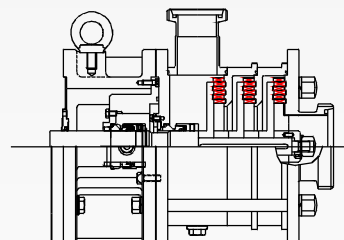


Combinaison Rotor / Stator
1 rotor denté/ 1 couronne stator
à fentes hélice de pompe

Z 180 (3 chambres de dispersion)



Combinaison Rotor / Stator
3 rotors dentés / 3 stators dentés
hélice de pompe



ystral gmbh
maschinenbau + processtechnik
Wettelbrunner Straße 7
D-79282 Ballrechten-Dottingen
WEB: www.ystral.de

En France
Ystral SARL
10 rue de l'Echarpe
31000 Toulouse
Tél. 05 62 27 02 55 / Fax 05 62 27 09 52 / ystral.sarl@wanadoo.fr
Agence régionale France-Nord 43 Rue de Moillère 78150 Le Chesnay
Tél. 01 39 23 04 22 / Fax 01 39 23 04 25 / ystra78@wanadoo.fr